

CLPs - CONTROLADORES LÓGICOS PROGRAMÁVEIS

Muito mais conectividade
com excelente custo-benefício





CLPs - Controladores Lógicos Programáveis

Sumário

Introdução	04
Certificações	05
CLIC02 - Relé Programável	06
Características	06
Conectividade	08
Codificação	10
Especificação	10
Endereçamento	11
Dados Técnicos	11
Dimensões	13
TPW04 - Controlador Lógico Programável	14
Características	14
Comunicação	15
Codificação	16
Especificação	17
Expansões Digitais	17
Expansões Analógicas	18
Cartões de Expansão	18
Módulos de Rede	19
Acessórios	19
Dados Técnicos	19
PLC300 - Controlador Lógico Programável	21
Características	22
Flexível	22
Software de Programação WPS	23
Conectividade	23
Codificação	24
Especificação	24
Dados Técnicos	25
Dimensões (mm)	25



MUITO MAIS CONECTIVIDADE COM EXCELENTE CUSTO-BENEFÍCIO

Os controladores lógicos programáveis - CLPs - são desenvolvidos para **tarefas de intertravamento, temporização, contagem e operações matemáticas em alta velocidade**, substituindo contadores auxiliares, temporizadores e contadores eletromecânicos com vantagens como a **otimização de espaços**, facilitando significativamente as atividades de manutenção.



Certificações



CLIC02 RELÉ PROGRAMÁVEL



É um equipamento idealizado para **aplicações de pequeno e médio porte** em tarefas de intertravamento, temporização, contagem e operações matemáticas básicas, substituindo com vantagens contadores auxiliares, temporizadores e contadores eletromecânicos, **reduzindo espaços e facilitando** significativamente as atividades de manutenção.

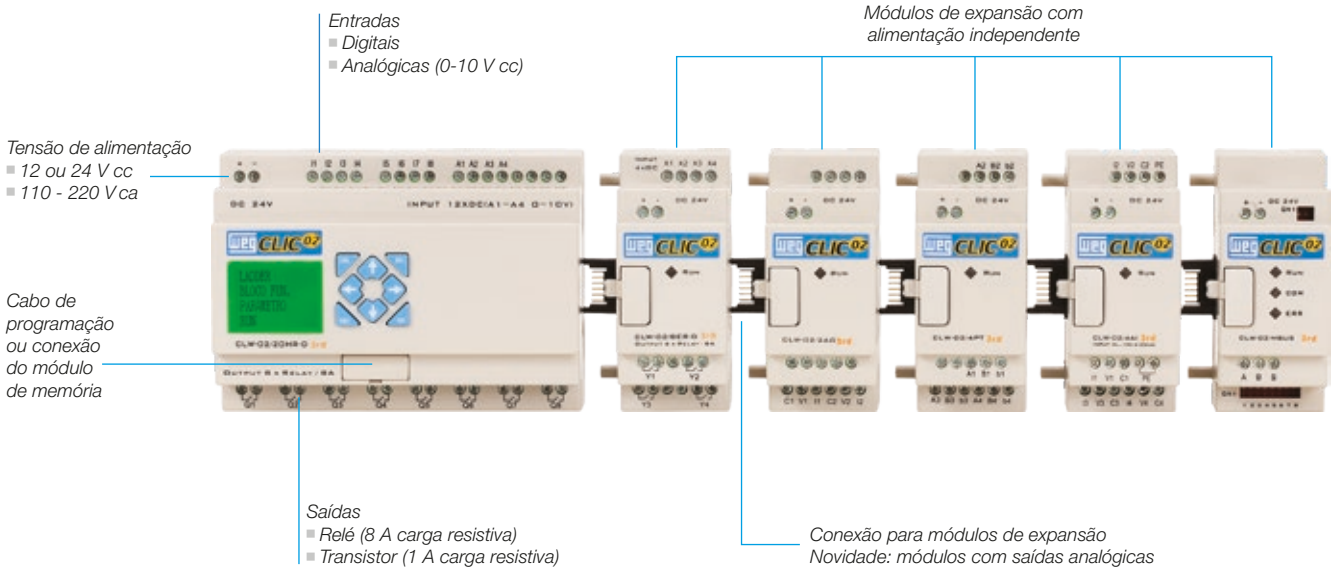
O CLIC02^{3rd} possui controle PID, funções aritméticas (soma, subtração, multiplicação e divisão), maior capacidade de programação, maior quantidade de expansão e de temporizadores, marcadores, contadores, além da possibilidade de ser mestre de uma rede de comunicação Modbus.

Características

- Tensão de alimentação 12 V cc, 24 V cc ou 110-220 V ca (50/60 Hz)
- Unidades básicas disponíveis com 10, 12 e 20 pontos de entradas e saídas digitais e 2 ou 4 pontos de entradas analógicas (0-10 V cc/12 bits)
- Expansão de módulos de entradas e saídas digitais (relé ou transistor), analógicas ou Pt-100
- Saídas digitais a relé (8 A para cargas resistivas) ou transistor (1 A para cargas resistivas)
- Configuração máxima de até 44 pontos de entradas e saídas digitais, 4 pontos para Pt-100, 4 entradas e 4 saídas analógicas
- Relógio de tempo real
- Duas entradas rápidas de 1 kHz
- Duas saídas PWM e trem de pulsos 1 kHz
- Display LCD com 4 linhas x 16 caracteres
- Software de programação gratuito CLIC02 Edit V3
- Programação em ladder ou diagrama de blocos da função (FDB)
- Capacidade de 300 linhas de programação em ladder ou 260 blocos lógicos de funções
- Controle PID e funções aritméticas
- Menus em português e mais 6 idiomas
- Comunicação em RS485 / Modbus mestre/escravo (disponível nos modelos 20VR-D e 20VT-D) e comunicação Modbus escravo, utilizando a expansão Modbus^{3rd}
- Cartão de memória PM05-^{3rd} (opcional)

Características

Hardware

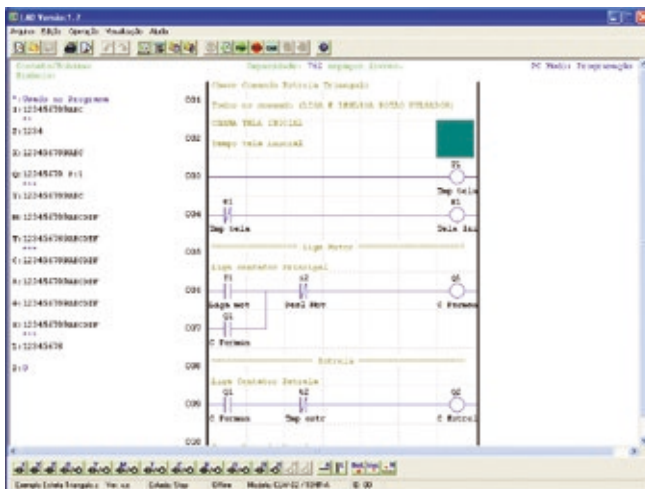


Software de Programação CLIC02 Edit V3

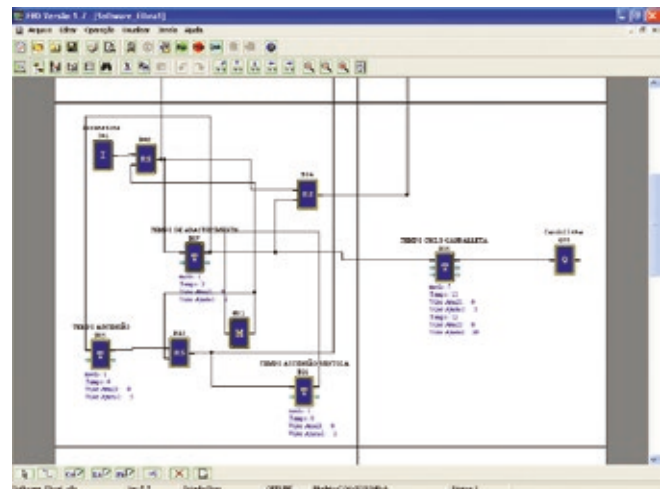
Além da programação direta no *display*, pode-se utilizar o software CLIC02 Edit V3, através de um computador pessoal (PC), facilitando ainda mais sua programação.

- Software gratuito em português
- Programação em *ladder* (diagrama de contatos) ou em blocos lógicos (FBD)
- Armazenamento dos programas em arquivos
- Documentação impressa do programa com comentários das linhas e das variáveis de endereçamento
- Simulação total do funcionamento do programa sem precisar ter um CLIC02 conectado em um computador pessoal (PC)
- Monitoração *on-line* dos parâmetros e da lógica do programa
- Edição e visualização de mensagens
- Alteração *on-line* de parâmetros (temporizadores, contadores, entre outros)
- Comunicação através de porta USB do computador pessoal (PC)
- Disponível no site: www.weg.net

Ladder



FBD





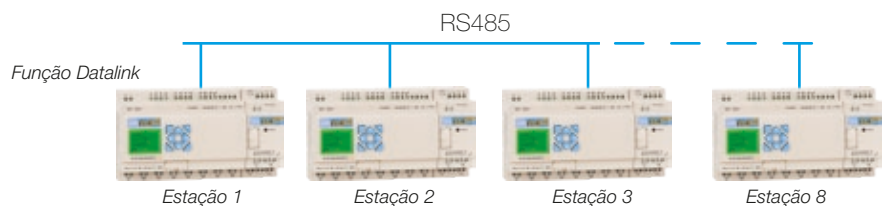
Conectividade

A linha de relés programáveis CLIC02^{3rd} possibilita comunicação em rede, atendendo às mais variadas necessidades de aplicação em processos de automação.

Datalink

Esta função permite a troca de dados em alta velocidade entre os CLIC02^{3rd}, podendo se comunicar com até 8 estações.

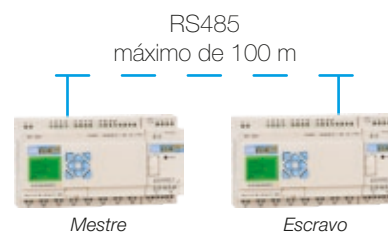
Distância máxima recomendada: 100 m (par trançado blindado).



Modo Remoto

Através do modo remoto pode-se dobrar a capacidade de entradas e saídas (E/S) do CLIC02^{3rd}, utilizando outro CLIC02^{3rd}, interligado por um cabo trançado (par de fios).

Nesta configuração não será possível utilizar unidades de expansão.





Modbus

Esta função permite ao CLIC02 3rd atuar como mestre ou escravo de uma rede Modbus. Distância máxima recomendada: 100 m.

Rede Modbus (estações mestres)



Computador pessoal (PC)



Interface de operação (IHM)



TPW04



CLIC02 3rd



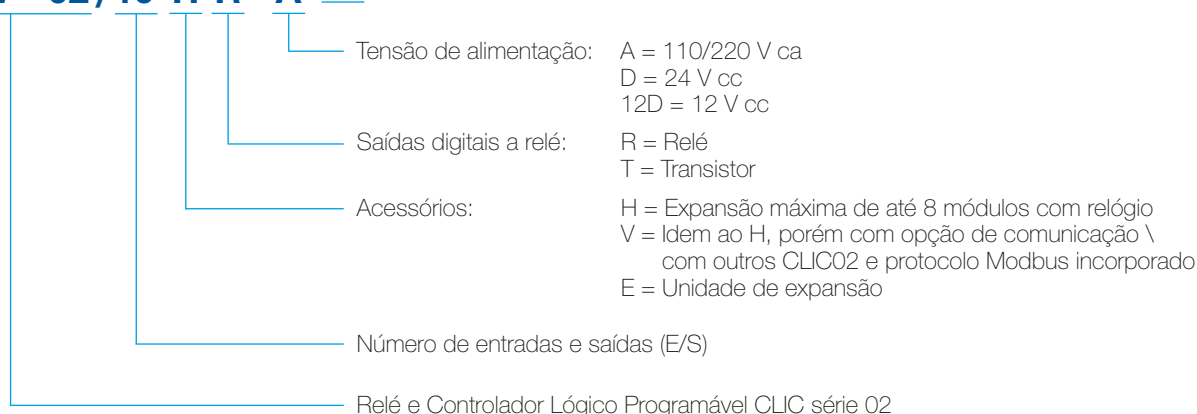
PLC300



Nota: as funções acima citadas estão disponíveis somente para os modelos 20VT-D e 20VR-D ou utilizando o módulo de comunicação CLW02 MBUS 3RD.

Codificação

CLW - 02 / 10 H R - A 3rd — Versão



Notas: Contador de alta velocidade de até 1 kHz (2 canais), somente nos modelos em 24 V cc (D).
Saída PWM (trem de pulso) 1 kHz somente nos modelos com saída a transistor.

Especificação

Unidades Básicas

Referência	Tensão de alimentação	Entradas		Saídas digitais		Configuração máxima (analógicas)			Configuração máxima (digitais)	RS485 Modbus
		Digitais	Analogicas 0-10 V cc	Relé (8 A)	Transistor (1 A)	Entradas	Saídas	Pt-100		
CLW-02 10HR-A	100-240 V ca	6	-	4	-	4	4	4	34	Não
CLW-02 12HR-D	24 V cc	6 (8)	2 ¹⁾	4	-	4	4	4	36	Não
CLW-02 12HT-D		6 (8)	2 ¹⁾	-	4	4	4	4	36	Não
CLW-02 20HR-A	100-240 V ca	12	-	8	-	4	4	4	44	Não
CLW-02 20HR-D	24 V cc	8 (12)	4 ¹⁾	8	-	4	4	4	44	Não
CLW02 20HT-D		8 (12)	4 ¹⁾	-	8	4	4	4	44	Não
CLW02 20HR-12D	12 V cc	8 (12)	4 ¹⁾	8	-	4	4	4	44	Não
CLW02 20VR-D	24 V cc	8 (12)	4 ¹⁾	8	-	4	4	4	44	Sim
CLW02 20VT-D	24 V cc	8 (12)	4 ¹⁾	-	8	4	4	4	44	Sim

Unidades de Expansão Digital

Referência	Descrição	Tensão de alimentação	Entradas digitais	Saídas digitais	
				Relé (8 A)	Transistor (0,5 A)
CLW-02 8ER-A	Expansão com 4 entradas digitais 110/220 V ca e 4 saídas a relé	110/220 V ca	4	4	-
CLW-02 8ER-D	Expansão com 4 entradas digitais 24 V cc e 4 saídas a relé	24 V cc	4	4	-
CLW-02 8ET-D	Expansão com 4 entradas digitais 24 V cc e 4 saídas a transistor		4	-	4

Unidades de Expansão Analógica

Referência	Descrição
CLW-02 2AO 3RD	Expansão com 2 saídas analógicas 0-10 V cc / 0-20 mA - 12 bits
CLW-02 4PT-3RD	Expansão com 4 entradas tipo Pt-100 - 12 bits
CLW-02 4AI 3D	Expansão com 4 entradas analógicas 0-10 V cc / 0-20 mA - 12 bits

Acessórios

Referência	Descrição
CLW-02 /UNLINK	Cabo de programação CLIC02 (apenas para terceira geração versão 3 rd) - USB
CLW-02 PM05 3RD	Memória para backup / cópia de programa CLIC02 3 rd
SFM-10-3-1	Filtro de linha supressor de ruído para CLIC02

Unidades de Expansão para Comunicação em Rede

Referência	Descrição
CLW-02 MBUS 3RD	Módulo de comunicação, RS485, escravo Modbus-RTU

Notas: 1) As entradas analógicas do módulo básico podem ser utilizadas como entradas digitais.
Configuração máxima: 01 unidade básica, 03 módulos digitais, 01 módulo de entrada Pt-100, 01 módulo de entrada analógica, 02 módulos de saídas analógicas e 01 módulo de comunicação Modbus escravo firmware versão 3.0.

Endereçamento

Variável / bloco de função	Entrada	Saída	Quantidade	Área de memória
Relé auxiliar M	M	M	63	M01 - M3F
Relé auxiliar N	N	N	63	N01 - N3F
Entrada de temperatura	AT	-	4	AT01 - AT04
Saída analógica	-	AQ	4	AQ01 - AQ04
PWM	-	P	2	P01 - P02 (P01 contempla PLSY)
IHM	-	-	31	H01 -1F
Temporizador	T	T	Ladder: 31 / FBD: 250	Ladder: T01 - T1F / FBD: T01 - TFA
Contador	C	C	Ladder: 31 / FBD: 250	Ladder: C01 - C1F / FBD: C01 - CFA
RTC	R	R	Ladder: 31 / FBD: 250	Ladder: R01 - R1F / FBD: R01 - RFA
Comparador analógico	G	G	Ladder: 31 / FBD: 250	Ladder: G01 - G1F / FBD: G01 - GFA
AS (Adição-Subtração)	-	-	Ladder: 31 / FBD: 250	Ladder: AS01 - AS1F / FBD: AS01 - ASFA
MD (Multiplicação-Divisão)			Ladder: 31 / FBD: 250	Ladder: G01 - G1F / FBD: G01 - GFA
PID			Ladder: 15 / FBD: 250	Ladder: PI01 - PI0F / FBD: PI01 - PI1E
MX (Multiplexador)			Ladder: 15 / FBD: 250	Ladder: MX01 - MX0F / FBD: MX01 - MXFA
AR (Rampa Analógica)			Ladder: 15 / FBD: 250	Ladder: AR01 - AR0F / FBD: AR01 - AR1E
DR (Registrador de Dados)			240	DR01 - DRF0
MU (Modbus)			Ladder: 15 FBD: 250	Ladder: MU01 - MU0F FBD: MU1 - MUFA
Bloco			B	B

Dados Técnicos

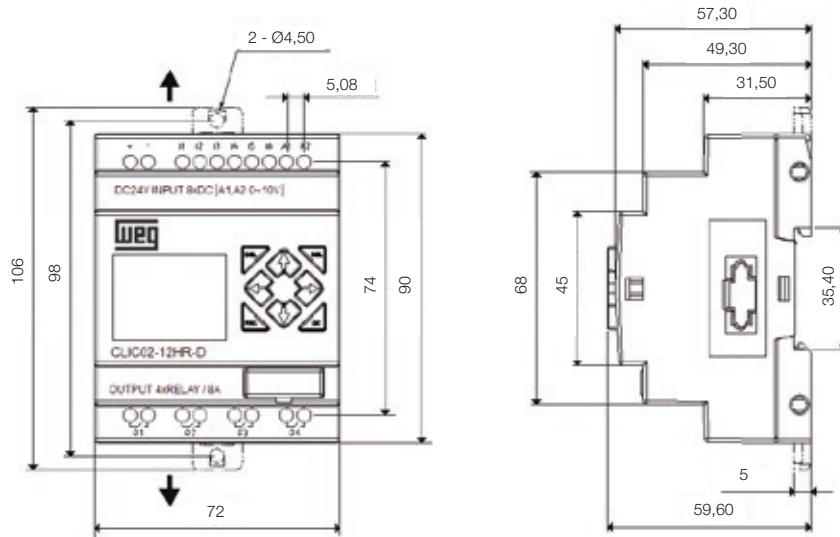
Alimentação	
Faixa de tensão de entrada	Modelos
	24 V cc
	12 V cc
Alimentação V ca	100 - 240 V ca
Consumo de energia	Modelos
	24 V cc - 12 pontos
	24 V cc - 20 pontos
	12 V cc - 12 pontos
	12 V cc - 20 pontos
Alimentação V ca	100 mA
Cabo para instalação (todos os terminais)	26 a 14 AWG - 0,13 a 2,1 mm ² de seção
Programação	
Linguagens de programação	Ladder / FBD
Tamanho máximo do programa	300 linhas ou 260 blocos de função
Armazenamento do programa	Memória flash
Velocidade de processamento	10ms/ciclo
Tamanho do display LCD	4 linhas x 16 caracteres
Temporizadores	
Quantidade máxima de instruções	Ladder: 31; FBD: 250
Faixa de tempo ajustável	0,01s - 9.999min
Contadores	
Quantidade máxima de instruções	Ladder: 31; FBD: 250
Valor máximo de contagem	999.999
Resolução	1 unidade
RTC (relógio de tempo real)	
Quantidade máxima de instruções	Ladder: 31; FBD: 250
Resolução	1 min
Medição de tempo disponível	Semana, ano, mês, dia, hora, minuto
Comparações disponíveis	Entrada analógica, temporizador, contador, entrada de temperatura (AT), saída analógica (AQ), AS, MD, PI, MX, AR, DR e valores constantes

Dados Técnicos

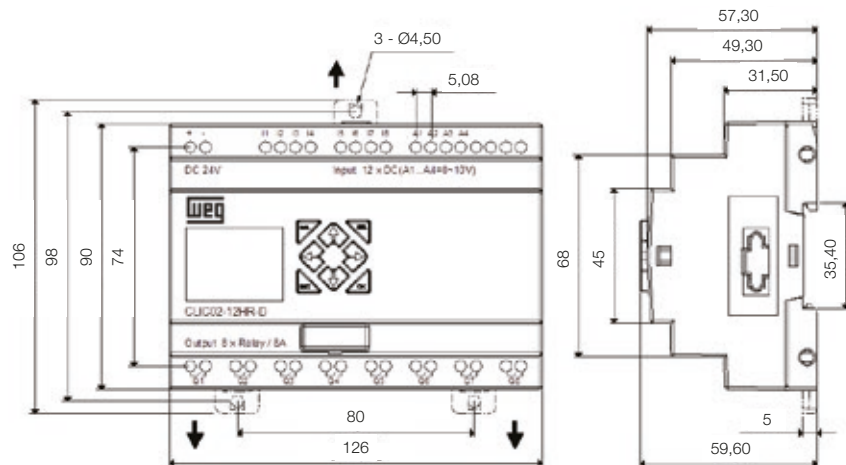
Comparação analógica		
Quantidade máxima de instruções	Ladder: 31; FBD: 250	
Comparações disponíveis	Entrada analógica, temporizador, contador, entrada de temperatura (AT), saída analógica (AQ), AS, MD, PI, MX, AR, DR e valores constantes	
Ambiental		
Tipo de invólucro	IP20	
Vibração máxima	1 G de acordo com IEC 60068-2-6	
Temperatura de operação	-20 °C a 55 °C (-40 °F a 131 °F)	
Temperatura de armazenagem	-40 °C a 70 °C (-40 °F a 158 °F)	
Umidade máxima	90% (relativa, não condensada)	
Vibração	0,075 mm amplitude, 1,0 g aceleração	
Peso	8 pontos: 190 g 10, 12 pontos: 230 g (tipo C: 160 g) 20 pontos: 345 g (tipo C: 250 g)	
Certificações	CUL, CE, UL	
Entradas digitais		
Consumo de corrente	Alimentação	Corrente
	24 V cc	3,2 mA
	12 V cc	4,0 mA
Sinal de tensão na entrada para o estado desligado	100 - 240 V ca	1,3 mA
	Alimentação	Nível de tensão
	24 V cc	<5 V cc
Sinal de tensão na entrada para o estado ligado	12 V cc	<2,5 V cc
	100 - 240 V ca	<40 V ca
	Alimentação	Nível de tensão
	24 V cc	>15 V cc
Tempo de resposta de off>on	12 V cc	>7,5 V cc
	100 - 240 V ca	>79 V ca
	24 V ca	>14 V ca
	Alimentação	Nível de tensão
Tempo de resposta on>off	24 V cc	>15 V cc
	12 V cc	>7,5 V cc
	100 - 240 V ca	>79 V ca
Compatibilidade com dispositivos a transistor	24 V ca	>14 V ca
	Tensão de entrada	Tempo resposta
	24 V cc / 12 V ca	5ms
Frequência de entrada de alta velocidade	220 V ca	22/18ms - 50/60 Hz
	110 V ca	50/45ms - 50/60 Hz
	Tensão de entrada	Tempo resposta
Frequência de entrada padrão	24 V cc / 12 V cc	3ms
	220 V ca	90/85ms - 50/60 Hz
	110 V ca	50/45ms - 50/60 Hz
Proteção exigida	Proteção de tensão inversa	
Entradas analógicas		
Resolução	Unidade básica	12 bits
	Unidade de expansão	12 bits
Faixa de tensão aceitável	Unidade básica	0 - 10 V cc ou 24 V cc quando utilizada como entrada digital
	Unidade de expansão	0 - 10 V cc ou 0 - 20 mA
Sinal de tensão na entrada para o estado desligado	<5 V cc (quando utilizada como entrada discreta 24 V cc)	
Sinal de tensão na entrada para o estado ligado	>9,8 V cc (quando utilizada como entrada discreta 24 V cc)	
Isolamento	Nenhum	
Proteção contra curto-circuito	Sim	
Quantidade disponível	Unidade básica	A01-A04
	Unidade de expansão	A05-A08
Saídas a relé		
Material dos contatos	Liga de prata	
Regime de corrente	8 A	
Regime HP - pode acionar diretamente motores nesta potência	120 V ca: 1/3 HP 250 V ca: 1/2 HP	
Carga máxima	Resistiva: 8 A / ponto Indutiva: 4 A / ponto	
Tempo de resposta	15ms (condição normal)	
Expectativa de vida	100.000 operações com carga nominal	
Carga mínima	16,7 mA	
Saídas a transistor		
Frequência máxima de saída PWM	1 kHz (0,5ms ligado, 0,5ms desligado)	
Frequência máxima de saída padrão	100 Hz	
Especificações da tensão	20 - 28,8 V cc	
Capacidade da corrente	1 A	
Carga máxima	Resistiva: 0,5 A / ponto	
	Indutiva: 0,3 A / ponto	
Carga mínima	0,2 mA	

Dimensões (mm)

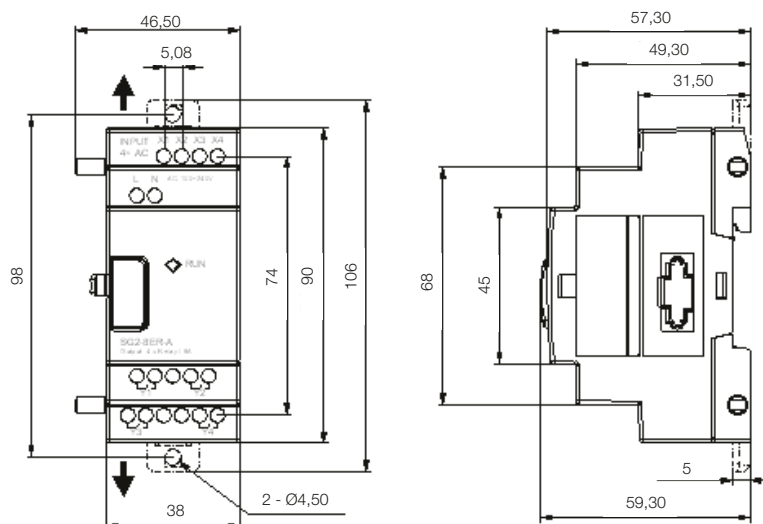
10/12 Pontos



20 Pontos



Módulo de Expansão



Nota: para mais detalhes, consulte o manual do usuário.



TPW04 CONTROLADOR LÓGICO PROGRAMÁVEL



O TPW04 é a **nova geração** de controladores lógicos programáveis. Faz **todo o controle da automação**, com maior capacidade de I/Os, novas funções e recursos de rede de comunicação. Seus modelos em **protocolo Modbus padrão facilitam a arquitetura de rede**.

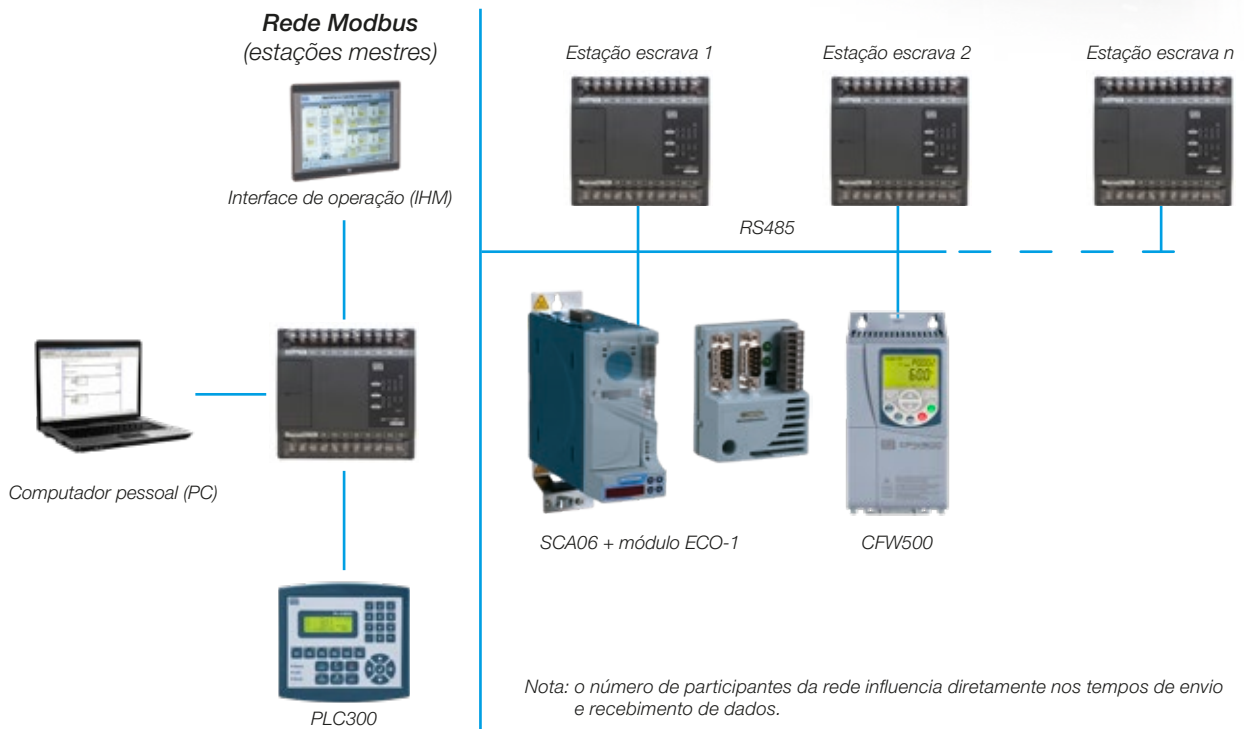
Características

- Equipamento dedicado para automação
- Contador de alta velocidade otimizado, saída pulsada e função de interpolação para controle de posicionamento
- Suporta múltiplos protocolos de comunicação
- Alta velocidade de processamento 0,18 microssegundos/ passo
- Alta capacidade de memória
- Memória de programa até 24 K passos, instruções básicas, aritméticas, seno, cosseno, tangente, comandos de comunicação, ponto flutuante e PID
- Facilidade de instalação das expansões de entradas e saídas
- Expansível até 384 pontos
- Possui RTC, PWM, chave *run/stop*, memória *flash*, etc.
- Vários tipos de cartões de expansão: digital, analógico e função de comunicação
- Compatibilidade com o *software* aplicativo e alguns cartões de expansão da versão anterior da linha TPW
- Possui 2 saídas rápidas de PWM de 200 kHz para controle de servomotor ou motor de passo
- Possui contador de alta velocidade até 200 kHz de uma fase ou duas fases e função de interrupção
- Possui função de interpolação linear e circular

Comunicação

Principais Funções

- Quatro portas de comunicação: PG, Mini-USB, RS485 e cartão de expansão
- Todos os modelos com protocolo Modbus padrão facilitando a arquitetura de rede
- PG e Mini-USB usados para *download* do *software* aplicativo
- Função de *Computer Link* para controlar até 255 TPWs
- Possui Modbus-RTU, Modbus-TCP, CANopen



Rede Modbus-TCP

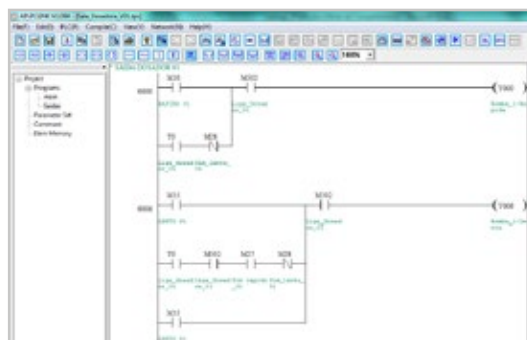
Estação Mestre



Comunicação

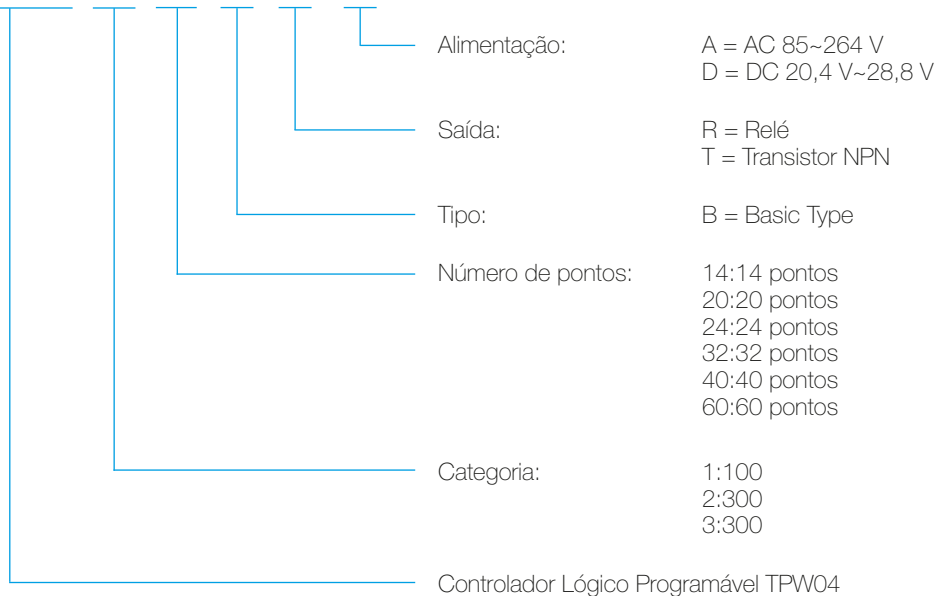
Software de Programação

- Software Editor TPW-PCLink gratuito.
- Monitoração *on-line* das variáveis e do software aplicativo
- Download a quente do software aplicativo
- Simulador da lógica e funções do programa
- Monitoração das variáveis através de gráficos
- Comparação do programa
- Programa editor pode ser editado em diagrama *ladder* ou lista de instruções sendo muito amigável



Codificação

TPW04 2 20 B R - A



Especificação

Unidades Básicas

Referência	Alimentação	Entradas digitais (24 V cc)	Saídas		Configuração máxima de entradas e saídas com unidades de expansão	Configuração máxima de entradas e saídas com cartões de expansão	Slots para cartões de expansão	Dimensões L x A x P (mm)	Figura	
			Relé (2 A)	Transistor (NPN) (0,3 A)						
TPW04-114BR-A	100-240 V ca -15%, +10%	8	6	-	-	-	-	95 x 90 x 70	1	
TPW04-120BR-A		12	8	-			256 ED/SD 56 EA / 8 SA	1	124 x 90 x 70	2
TPW04-224BR-A		12	12	-					384 ED/SD 56 EA / 8 SA	4 ED/SD 2 EA / 1 SA
TPW04-232BR-A		16	16	-	124 x 90 x 85	4				
TPW04-324BR-A		12	12	-	124 x 90 x 85	5				
TPW04-332BR-A		16	16	-	150 x 90 x 85	6				
TPW04-340BR-A		24	16	-	170 x 90 x 85	4				
TPW04-360BR-A		36	24	-	124 x 90 x 85	5				
TPW04-324BT-A		12	-	12	124 x 90 x 85	6				
TPW04-332BT-A		16	-	16	150 x 90 x 85	4				
TPW04-340BT-A		24	-	16	124 x 90 x 85	5				
TPW04-360BT-A	36	-	24	175 x 90 x 85	6					
TPW04-340BR-D	24 V cc	24	16	-	1	150 x 90 x 85	5			
TPW04-360BR-D	15%, +20%	36	24	-	2	175 x 90 x 85	6			

Nota: 1) Ao utilizar módulos de expansão de I/Os, deve-se verificar a capacidade da fonte de alimentação.



Figura 1



Figura 2



Figura 3



Figura 4

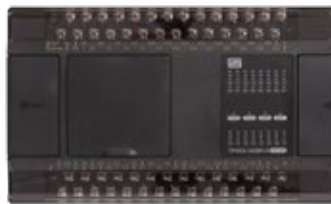


Figura 5



Figura 6

Expansões Digitais

Módulos expansão	Alimentação	Entradas digitais NPN/PNP (24 V cc)	Saídas digitais		Dimensões L x A x P (mm)	Figura
			Relé (2 A)	Transistor NPN (0,3 A)		
TPW04-16EMR	Nenhum	8	8	-	57 x 90 x 85	7
TPW04-16EMT		8	-	8		
TPW04-16EYR		-	16	-		
TPW04-16EXD		16	-	-		
TPW04-16EYT		-	-	16		



Figura 7

Expansões Analógicas

Módulos expansão	Alimentação	Entradas	Saídas	Descrição	Dimensões L x A x P (mm)	Figura
TPW04-4RD	20,4 a 28,8 V cc	4	-	04 canais de entradas de temperatura Pt-100	57 x 90 x 85	8
TPW04-4TM		4	-	04 canais de entradas de temperatura J/K		
TPW04-8AD		8	-	08 canais de entradas analógicas 0-10 V, 0-20 mA		
TPW04-3MA		2	1	02 canais de entradas analógicas 0-10 V e 0-20 mA e 01 canal de saída analógica 0-10 V, +/-10 V e 0-20 mA		
TPW04-2DA		-	2	02 canais de saídas analógicas 0-10 V, +/-10 V, 0-20 mA, 4-20 mA		



Figura 8

Cartões de Expansão

Cartão expansão	Descrição	Consumo	Figura
TPW04-485BD	Interface comunicação RS485	3,3 V cc/3 mA	9
TPW04-232BD	Interface comunicação RS232	3,3 V cc/11 mA	10
TPW04-COBD	Interface comunicação CANopen para módulo TPW04-300	3,3 V cc/160 mA 5 V cc/130 mA	11
TPW04-ENBD ²⁾	Interface comunicação Ethernet	3,3 V cc/170 mA	12
TPW04-4DBD	04 entradas digitais	3,3 V cc/13 mA	13
TPW04-4RBD	04 saídas digitais a relé	24 V cc/30 mA	14
TPW04-2D2TBD	02 entradas digitais e 02 saídas digitais a transistor	3,3 V cc/8 mA 5 V cc/14 mA	15
TPW04-RTCBD	Relógio tempo real	-	16
TPW04-3MABD	02 canais entradas analógicas 0-10 V (10 bits) 01 canal saída analógica 0-10 V (10 bits)	24 V cc/25 mA	17
TPW04-2AIBD	02 canais entradas analógicas 0-10 V (10 bits)	24 V cc/2 mA	18

Notas: 1) CANopen disponível apenas com o PLC300 como mestre.
2) Modbus-TCP com capacidade de até 8 conexões.



TPW04-485BD
Figura 9



TPW04-232BD
Figura 10



TPW04-COBD
Figura 11



TPW04-ENBD
Figura 12



TPW04-4DBD
Figura 13



TPW04-4RBD
Figura 14



TPW04-2D2TBD
Figura 15



TPW04-RTCBD
Figura 16



TPW04-3MABD
Figura 17



TPW04-2AIBD
Figura 18

Módulos de Rede

Cartão expansão	Descrição	Alimentação	Dimensões L x A x P (mm)
TPW03-PBUS	Módulo de comunicação Profibus-DP - escravo	20,4 a 28,8 V cc	38 x 90 x 59

Acessórios

Acessórios	Descrição	Alimentação	Dimensões L x A x P (mm)
TPW-03 01SPS-A	Fonte para aumento de capacidade dos módulos de I/O digitais e analógicos	85 a 264 V ca	57 x 90 x 85
SFM-10-3-1	Filtro de linha supressor de ruído para TPW03/04	-	-

Dados Técnicos

Características	TPW04-100	TPW04-200	TPW04-300
Temperatura ambiente de operação	0 a 55 °C (32 a 131 °F)		
Temperatura de armazenagem	-25 °C a +70 °C		
Umidade relativa	Nível RH1, 30 a 95% (sem condensação)		
Grau de poluição	2 (IEC 60664)		
Categoria de instalação	II		
Grau de proteção	IP20		
Imunidade de corrosão	Não para gases corrosivos		
Altitude	Operação: 0 a 2.000 m (0 a 6.565 pés); Transporte: 0 a 3.000 m (0 a 9.840 pés)		
Resistência de vibração	Quando montado num trilho DIN: 10 a 57 Hz de amplitude 0,075 mm, 57 a 150 Hz de amplitude, aceleração 9,8 m/sec ² (1G) 2 horas por eixo em cada um de três eixos mutuamente perpendiculares Quando montado numa superfície do painel: 2 a 25 Hz de amplitude 1,6 mm, 25 a 100 Hz de aceleração 39,2 m/sec ² (4G) Lloyds 90 minutos por eixo em cada um de três eixos mutuamente perpendiculares		
Resistência a choque	147 m/sec ² (15G), 11ms duração, 3 choques por eixo em três eixos mutuamente perpendiculares (IEC 61131)		
Imunidade a ruído	1,000 Vpp, 1 µs - 30 a 100 Hz		
Resistência dielétrica	1.500 V ca, > 1 min entre todos os terminais e terra (para tipo CA) 500 V ca, > 1 min entre todos os terminais e terra (para tipo CC)		
Resistência a isolamento	500 V cc, > 10 MΩ entre todos os terminais e terra		
Aterramento	100 Ω ou menos		
Modelo da unidade básica	Tipo compacto		
Controle de operação	Leitura do programa da memória		
Entrada/Saída	Varredura cíclica do início ao fim (instrução END)		
Chave Run/Stop	Incorporado		
Bloco terminal	Fixo não removível	Removível	
Certificação	CE e UL		
Memória retentiva	Memória flash		Bateria de lítio
Capacidade programa	4K instruções	8K instruções	24K instruções
Software programação	TPW-PCLink		
Linguagem de programa	Ladder/Instruction List		
Tempo de ciclo	Instrução básica	36 (ANB/ORB...etc.: 0,18 µs / instrução, LD/AND / OR...etc.: 0,44µs / instrução)	
	Instrução aplicação	149	158
Autodiagnóstico	Verificação de entrada/saída, verificação de <i>time out</i> de processamento do sistema (<i>watchdog</i>), verificação de instrução ilegal, verificação da sintaxe da linguagem do programa e senha programada		
Porta comunicação	PC	RS232	
	RS485	Incorporado	
	Mini USB	Incorporado	
	Cartão expansão	TPW04-114BR-A não é expansível, demais pode usar cartões de comunicação: TPW04-485BD, TPW04-232BD e outros cartões de expansão	

Dados Técnicos

Características		TPW04-100	TPW04-200	TPW04-300	
Função comunicação	Interface comunicação RS485	1 porta incorporada com a função Modbus Mestre/Escravo 4.800 bps a 500 kbps			
	Protocolo	Profibus-DP slave - DeviceNet slave - Modbus-TCP, Modbus-RTU, CANopen slave			
Entrada contagem rápida (X0 a X5 / X10 a X13)	Contador de alta velocidade ¹⁾	Fase simples - (max. 20 kHz) x 6 pontos	Fase simples - (max. 100 kHz) x 4 pontos e (max. 20 kHz) x 2 pontos	Fase simples - (max. 200 kHz) x 6 pontos e (max. 20 kHz) x 4 pontos	
		Duas fases - (max. 10 kHz) x 2 pontos	Duas fases - (max. 50 kHz) x 2 pontos e (max. 10 kHz) x 1 ponto	Duas fases - (max. 100 kHz) x 3 pontos e (max. 10 kHz) x 2 pontos	
	Entrada de interrupção	6 pontos (correspondente I00 a I05) largura mínima do pulso 50 µs			
Saída pulso ²⁾	Saída pulso	-	-	4 pontos Y0 a Y3 com aceleração e desaceleração e função de interpolação linear/circular	
	Saída PWM	-	-	4 pontos Y0 a Y3	
	Saída alta velocidade	-	-	4 pontos Y0 a Y3- 200 kHz máximo	
RTC		TPW04-114BR-A (não disponível) TPW04-120BR-A disponível no cartão opcional RTC	Disponível no cartão opcional RTC	Incorporado	
Expansão máxima digitais, analógicas de entradas e saídas por número de pontos		TPW04-114BR-A (não expansível) TPW04-120BR-A Cartão de expansão: D I/O: 4 AI/O:2/1	Cartão de expansão: D I/O: 4 AI/O:2/1 Módulo expansão: DI/O: 256 AI/O:56/8	Cartão de expansão: D I/O: 4 AI/O:2/1 Módulo expansão: DI/O: 384 AI/O:56/8	
Quantidade cartão expansão		TPW04-114BR-A (não expansível) TPW04-120BR-A (01 cartão)	01 cartão	TPW04-324, TPW04-332 e TPW04-340 (01 cartão) TPW04-360 (02 cartões)	
Tipo cartão expansão	Digital I/O	TPW04-114BR-A (não expansível); Demais TPW04-4DBD, TPW04-4RBD, TPW04-2D2TBD			
	Analógico I/O (10 bits resolução)	TPW04-114BR-A (não expansível); Demais TPW04-2AIBD, TPW04-3MABD		TPW04-2AIBD, TPW04-3MABD (apenas TPW04-2AIBD pode ser montado no segundo slot do TPW04-360)	
	Comunicação	TPW04-114BR-A (não expansível); Demais TPW04-485BD, TPW04-232BD, TPW04-ENBD, TPW04-COBD			
	Outros	TPW04-114BR-A (não expansível); Demais TPW04-RTCBD			
Módulo expansão		Não disponível	Compatível com módulos de expansões DIO/AIO, temperatura do TPW03 e digitais do TP02		
Tipo módulo expansão	Módulo digital	Não disponível	256 pontos ³⁾	384 pontos ³⁾	
	Módulos analógicos (12 bits de resolução)	Não disponível	7 módulos do TPW03-8AD e 04 módulos do TPW03-2DA		
	Máximo de pontos analógicos de I/Os	Não disponível	56 canais de entrada e 08 canais de saída		
Marcadores	Marcadores de entradas e saídas digitais	X000~X377 (256 pontos) / Y000~Y377 (256 pontos)			
	Marcador auxiliar	Marcador auxiliar geral M0 a M1535 (1.536 pontos)		Marcador auxiliar geral M0 a M7679 (7.680 pontos)	
		Marcador auxiliar especial M8000 a M8511 (512 pontos)			
	Relé sequencial	S0~S1023 (1.024 pontos)		S0~S4095 (4.096 pontos)	
	Temporizador	100 pontos (100ms: 44 pontos; 10ms: 46 pontos; 1ms com função acumulativa: 4 pontos; 100ms com função acumulativa: 6 pontos)	256 pontos (100ms: 200 pontos; 10ms: 46 pontos; 1ms com função acumulativa: 4 pontos; 100ms com função acumulativa: 6 pontos)	512 pontos (100ms: 200 pontos; 10ms: 46 pontos; 1ms com função acumulativa: 4 pontos; 100ms com função acumulativa: 6 pontos; 1ms: 256 pontos)	
		Contador (16 bits: 100 pontos, 32 bits: 36 pontos)	256 pontos (16 bits: 200 pontos, 32 bits: 56 pontos)	512 pontos (16 bits: 200 pontos, 32 bits: 312 pontos)	
	Registradores de dados	Registro geral: D0~D511 (512 pontos)	Registro geral: D0~D2047 (2.048 pontos)	Registro geral: D0000~D7999 (8.000 pontos)	
		Registro especial: D8000~D8511 (512 pontos)			
	Registrador indexador	32 pontos: V000~V0015 / Z000~Z0015			
	Ponteiros	Marcador: N0~N7 (8 pontos) Ponteiro: P0~P127 (128 pontos) Entrada de interrupção: I0XX~I5XX (6 pontos) Interrupção temporizada: I6XX~I8XX (3 pontos) Interrupção por contagem: I010 ~ I060 (6 pontos)			
Registrar especial	F0 a F1999 (2.000 pontos) TPW-PC Link não pode monitora estes valores				
Constante	Decimal (K)	16 bits: -32.768~32.767; 32 bits: -2.147.483.648~2.147.483.647			
	Hexadecimal (K)	16 bits: 0~FFFF; 32 bits: 0~FFFFFFFF			
	Float (E)	-3402823x10 ³² ~ -1175494x10 ⁴⁴ , 1175494x10 ⁴⁴ ~ 3402823x10 ³²			

Notas: 1) Contador de alta velocidade depende dos modelos do módulo base.

2) Função apenas disponível nos módulos base com saídas transistores.

3) Quando colocar os módulos de expansão de I/Os, deve-se verificar a capacidade da fonte de alimentação.

PLC300 CONTROLADOR LÓGICO PROGRAMÁVEL



É um controlador lógico programável (CLP) robusto e completo, desenvolvido para atender às necessidades no controle de máquinas e pequenos processos industriais.

Possui tamanho compacto, com excelente custo-benefício, expansível, com alta velocidade de processamento, grande capacidade de memória e 5 portas de comunicação incorporadas, possibilitando que o PLC300 seja mestre de redes como CANopen, Modbus-RTU e Modbus-TCP.

Disponível em dois modelos: com e sem interface de operação (IHM) incorporada. Na versão sem interface de operação (IHM) incorporada, o PLC300 possui um pequeno *display* de 2 linhas e 20 caracteres para monitorar o estado das entradas e saídas (E/S). Permite comunicação com a nossa linha de Interfaces de Operação (IHMs) gráficas (com tamanhos que vão até 15 polegadas).



Modelo com IHM incorporada



Modelo sem IHM incorporada

Características

- Memória de programa 1 MB
- Processador ARM Cortex-M3 de 32 bits - 120 MHz
- Função *hot download* (alteração *online*)
- Tensão de alimentação 24 V cc
- *Display* traseiro (disponível nas versões fundo de painel - BP ou BS)
- IHM frontal e possibilidade de customização da membrana (disponível na versão com IHM incorporada - HPC ou HSC)
- Relógio de tempo real (RTC)
- Slot para cartão SD
- Ciclo de *scan* para programa de 500 linhas (1.000 instruções, contatos e bobinas):
 - Tamanho ocupado: 12 KB
 - *Scan* por KB de programa: 142 µs/KB
 - Ciclo de *scan* total: 1,7ms

Entradas e Saídas (E/S)

- 10 entradas digitais:
 - Consumo em 24 V: 10 mA
 - Frequência máxima DI1 a DI8: 4 kHz
 - Frequência máxima DI9 e DI10: 100 kHz
- 09 saídas digitais:
 - Saídas digitais DO1 a DO8:
 - Saídas tipo PNP- 30 V cc - 500 mA
 - Saída PWM DO9:
 - Saída tipo *push-pull* 30 V cc - 100 mA
 - Frequência máxima: 300 kHz
- 01 saída analógica:
 - Resolução de 10 bits (0 a 10 V cc, 0 a 20 mA ou 4 a 20 mA)

- 01 entrada analógica:
 - Resolução de 12 bits (0 a 10 V cc, 0 a 20 mA ou 4 a 20 mA)
- Módulos de expansão digitais e analógicos (até dois módulos centralizados)
- Possibilidade de expansão de entradas e saídas (E/S) digitais e analógicas via rede CANopen

Cartão SD

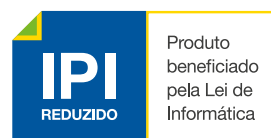
- Log de eventos e alarmes
- Backup de recursos, *firmware* e *setup* (configuração)
- Gravar dados de receita

Comunicação

- Porta de comunicação USB (programação e monitoração)
- RS232 com protocolo Modbus-RTU escravo, com monitoramento e programação a distância, via modem em linha telefônica ou utilização de leitor de código de barras ASCII
- RS485 isolada com protocolo Modbus-RTU mestre/escravo
- Porta CAN isolada com protocolo CANopen mestre/escravo
- Porta Ethernet 10/100 com protocolo Modbus-TCP mestre/escravo

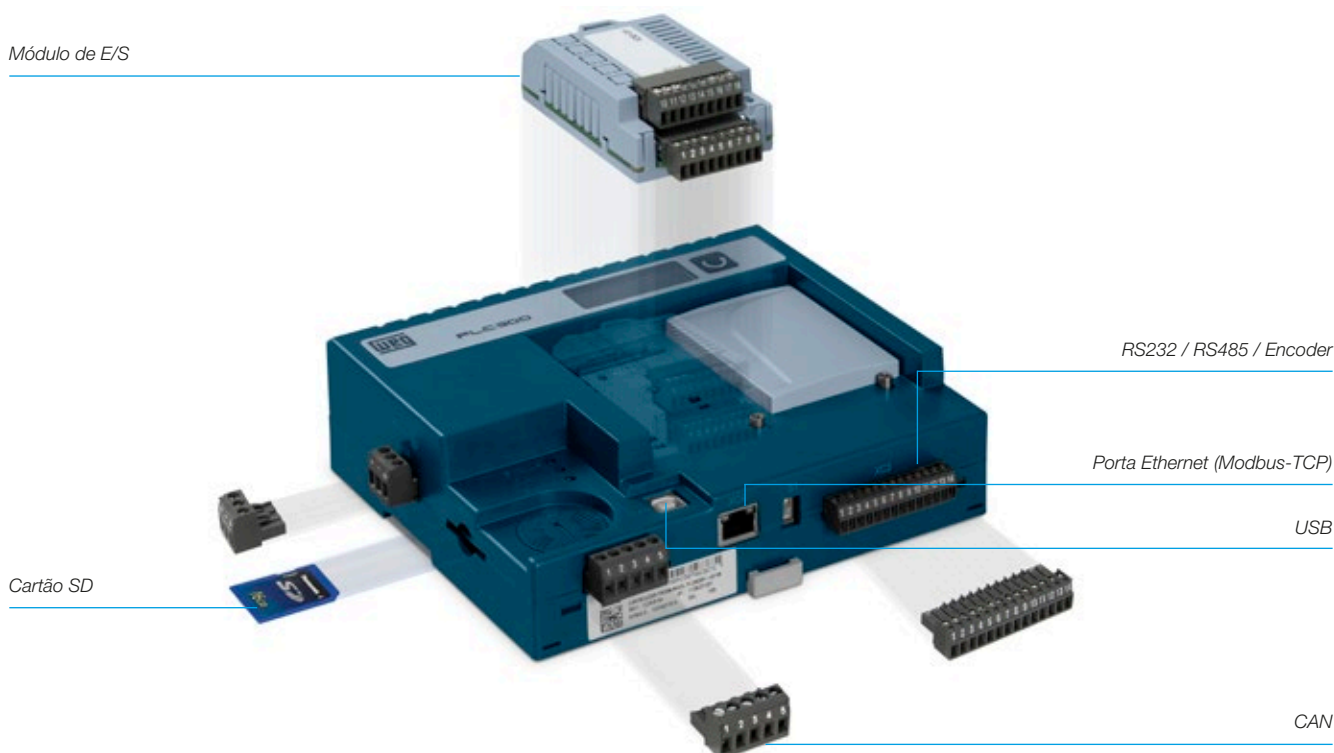
Interface de Operação (IHM)

- *Display* de LCD 4 linhas x 20 caracteres com *backlight*
- Teclado alfanumérico
- 12 teclas de funções
- Limite de 512 telas



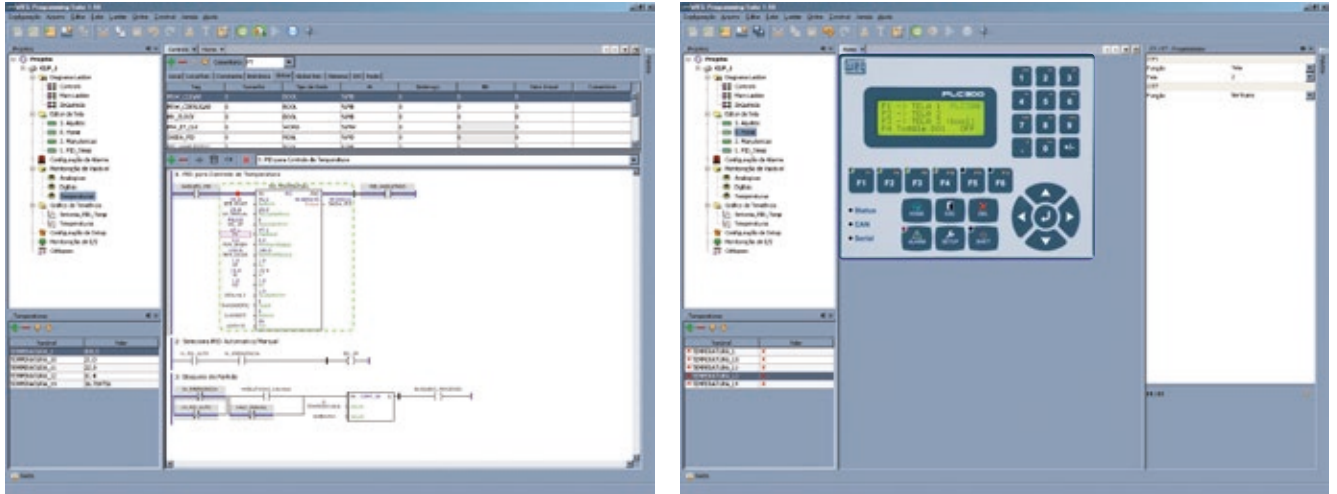
Flexível

Módulo de E/S



Software de Programação WPS

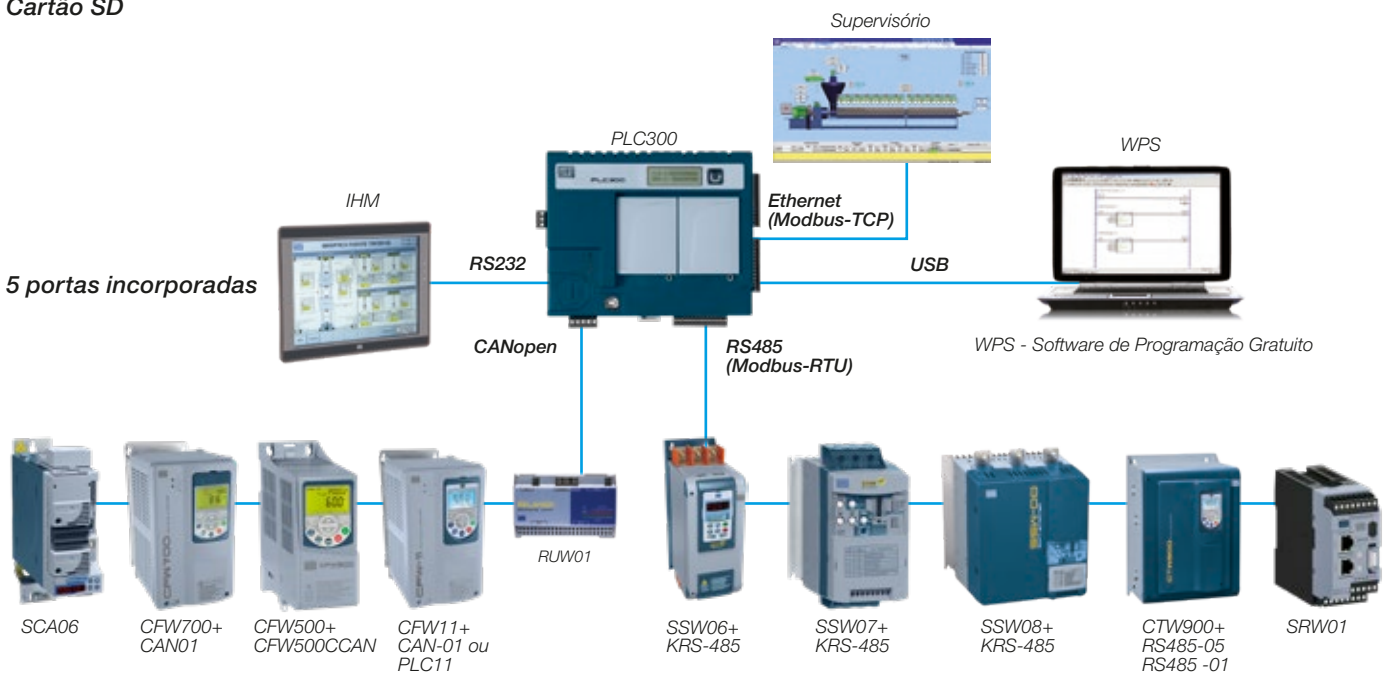
- Programação em linguagem tipo *ladder*, conforme a IEC 61131-3
- Ferramenta integrada, mesmo *software*, possibilitando a edição das telas da IHM, CLP e configuração da rede CANopen
- Monitoração da lógica e gráficos *on-line*, edição de receitas, manipulação dos arquivos do cartão SD
- Fornecido gratuitamente no site www.weg.net



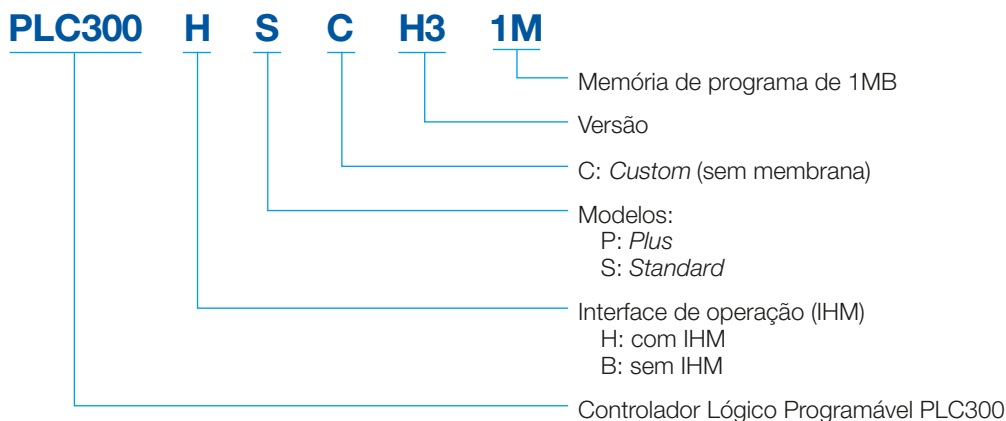
Conectividade

Redes de Comunicação: Modbus-TCP, CANopen, Modbus-RTU

Porta USB
Cartão SD



Codificação



Especificações	PLC300HP-H3	PLC300BP-H3	PLC300HS-H3	PLC300BS-H3	PLC300HPC-H3	PLC300HSC-H3
Interface de operação (IHM)	✓	-	✓	-	✓	✓
Membrana	✓	-	✓	-	-	-
Modbus-TCP	✓	✓	-	-	✓	-
Encoder	✓	✓	-	-	✓	-
Expansão	✓	✓	-	-	✓	-
Cartão SD	✓	✓	✓	✓	✓	✓
CANopen	✓	✓	✓	✓	✓	✓
RS485	✓	✓	✓	✓	✓	✓
RS232	✓	✓	✓	✓	✓	✓
USB	✓	✓	✓	✓	✓	✓
Saída PWM	✓	✓	✓	✓	✓	✓
E/S digitais	✓	✓	✓	✓	✓	✓
E/S analógicas	✓	✓	✓	✓	✓	✓

Especificação

Unidades Básicas

Referência	Tensão de alimentação (V cc)	Entradas			Saídas			Capacidade de expansão (CFW11)	CANopen / Modbus / RS485 / RS232 / Cartão SD	Ethernet / Encoder	IHM	Membrana
		Digitais	Analogicas (0-10 V cc/ 4-20 mA)	Encoder (isolada 100 kHz)	Transistor PNP (0,5 A)	Trem de pulsos 300 kHz	Analogicas (0-10 V cc/ 4-20 mA)					
PLC300HP-H3	24	10	1	1	8	Sim	1	2	Sim	Sim	Sim	Sim
PLC300HS-H3				0				Não		Sim		
PLC300HPC-H3				1				Sim		Não		
PLC300HSC-H3				0				Não		Não		
PLC300BP-H3				1				Sim		Não		
PLC300BS-H3				0				Não		Não		

Acessórios

Referência	Módulos de expansão centralizados ¹⁾	Slot
IOA-01	Módulo de expansão com 1 entrada analógica de 14 bits (0-10 V cc/0-20 mA), 2 entradas digitais, 2 saídas analógicas de 14 bits em tensão e corrente, 2 saídas digitais do tipo coletor aberto	1
IOB-01	Módulo de expansão com 2 entradas analógicas isoladas em tensão e corrente, 2 entradas, 2 saídas analógicas isolada em tensão e corrente (mesma programação das saídas do inversor), 2 saídas digitais	1
IOC-01	Módulo de expansão com 8 entradas digitais, 4 saídas digitais a relé	1
IOC-02	Módulo de expansão com 8 entradas digitais, 8 saídas digitais do tipo coletor aberto NPN	1
IOC-03	Módulo de expansão com 8 entradas digitais, 7 saídas PNP	1
Módulos de expansão CANopen		
RUW01-CN14DI10D0	Unidade remota CANopen - 14 entradas digitais 24 V cc e 10 saídas digitais 24 V cc	
RUW01.01-CN13DI	Unidade remota CANopen - 13 entradas digitais 24 V cc	
RUW02-CN7AI	Unidade remota CANopen - 7 entradas analógicas 0-10 V cc ou 4-20 mA (24 bits)	
RUW03-CN8AO	Unidade remota CANopen - 8 saídas analógicas (4 saídas 0-10 V cc ou 0-20 mA + 4 saídas 0-10 V cc) (12 bits)	
RUW04-CN7TH	Unidade remota CANopen - 7 entradas termopar J/K (24 bits)	
RUW05-CN4RTD	Unidade remota CANopen - 04 entradas para Pt-100 ou Pt-1000	
RUW06-CN2SG	Unidade remota CANopen - 2 entradas analógicas para célula de carga	

Nota: 1) Os módulos de expansão centralizados, são os mesmos utilizados no inversor de frequência CFW11. Projetado para uso exclusivamente industrial ou profissional.

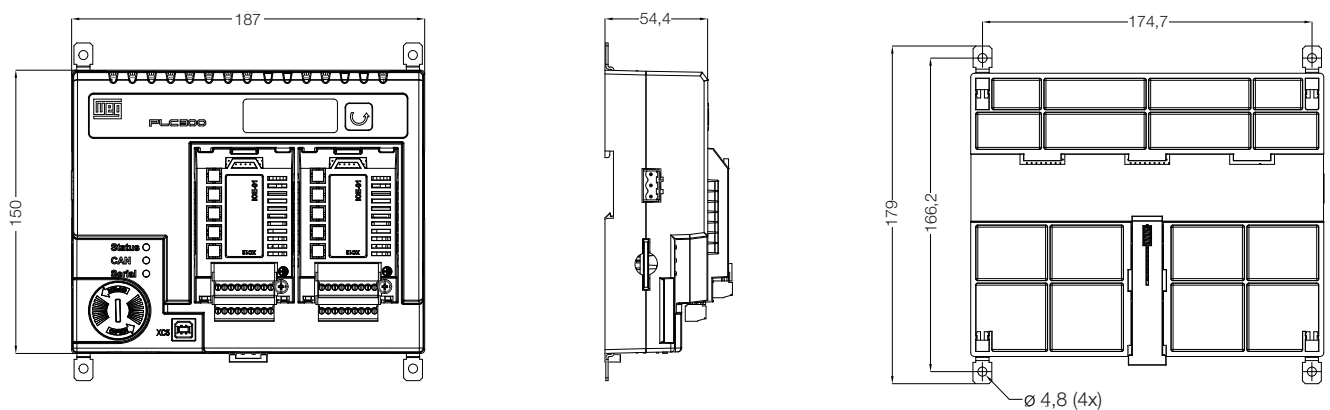
Dados Técnicos

Alimentação	Tensão: 24 V cc \pm 15%
	Consumo em 24 V: 250 mA
	Consumo aproximado de cada expansão: 30 mA
Temperatura de operação	0 °C até 50 °C
Grau de proteção	IP65
Entradas digitais DI1 a DI10	Entradas bidirecionais
	Máxima tensão de entrada: 30 V cc
	Nível alto: Vin \geq 10 V cc
	Nível baixo: Vin \leq 3 V cc
	Consumo em 24 V: 10 mA
	Frequência máxima DI1 a DI8: 4 kHz
	Frequência máxima DI9 e DI10: 100 kHz
	Tensão de isolamento: 500 V
	Tempo de atraso DI1 a DI8: 0→1: 20 μ s; 1→0: 60 μ s
Tempo de atraso DI9 e DI10: 0→1: 8 μ s; 1→0: 32 μ s	
Saídas digitais DO1 a DO8	Tipo PNP
	Tensão máxima em Vbb: 30 V cc
	Corrente máxima de cada saída: 500 mA
	Tempo de atraso DO1 a DO8: 0→1: 140 μ s; 1→0: 125 μ s
Saída PWM D09	Saída tipo <i>push-pull</i>
	Tensão máxima: 30 V cc
	Frequência máxima: 300 kHz
	Para utilizar como PWM, a frequência máxima deve ser 50 kHz para que o <i>duty-cycle</i> seja correto
Entrada de Encoder	Frequência máxima: 100 kHz
	Tensão de alimentação: 5 ou 12 V cc
	Máxima corrente: 300 mA
Tempo de atualização das telas	100ms
Interface CANopen ¹⁾	Tensão de alimentação: 11 a 30 V cc
	Consumo máximo em 24 V: 50 mA
Memória	Memória SRAM com bateria, capacidade de 1 MB
	Até 512 telas programadas pelo usuário
	Alocação dinâmica da área de aplicativo, marcadores, telas e alarmes
Ciclo de scan ²⁾	142 μ s/KB de programa (12 kB de tamanho ocupado)
	1,7ms de ciclo de scan total

Notas: 1) O tempo de atualização dos dados via interface CANopen depende da taxa de comunicação utilizada, da quantidade de dados trafegando na rede e das configurações feitas para a transmissão dos dados. Para maiores detalhes consulte o manual do usuário do PLC300.

2) Para um programa simples, feito com 500 linhas, Modbus-RTU com contatos e bobinas, resultando cerca de 1.000 instruções e 1.000 passos.

Dimensões (mm)



Presença global é essencial. Entender o que você precisa também.

Presença Global

Com mais de 30.000 colaboradores em todo o mundo, somos um dos maiores produtores mundiais de motores elétricos, equipamentos e sistemas eletroeletrônicos. Estamos constantemente expandindo nosso portfólio de produtos e serviços com conhecimento especializado e de mercado. Criamos soluções integradas e customizadas que abrangem desde produtos inovadores até assistência pós-venda completa.

Com o *know-how* da WEG, os **controladores lógicos programáveis - CLPs** são a escolha certa para sua aplicação e seu negócio, com segurança, eficiência e confiabilidade.



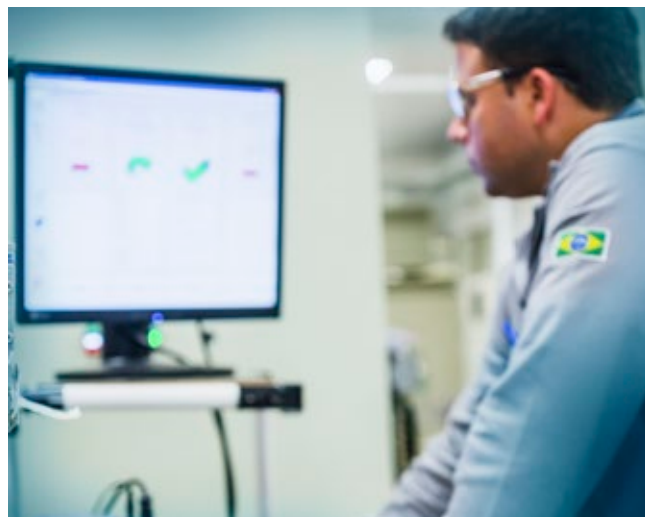
Disponibilidade é possuir uma rede global de serviços



Parceria é criar soluções que atendam suas necessidades



Competitividade é unir tecnologia e inovação



Conheça+



Produtos de alto desempenho e confiabilidade,
para melhorar o seu processo produtivo

Linha de IHMs MT



Excelência é desenvolver soluções que aumentem a produtividade de nossos clientes, com uma linha completa para automação industrial.

Acesse: www.weg.net

 youtube.com/wegvideos



Grupo WEG - Unidade Automação
Jaraguá do Sul - SC - Brasil
Telefone: (47) 3276-4000
automacao@weg.net
www.weg.net
www.youtube.com/wegvideos
[@weg_wr](https://www.instagram.com/weg_wr)

